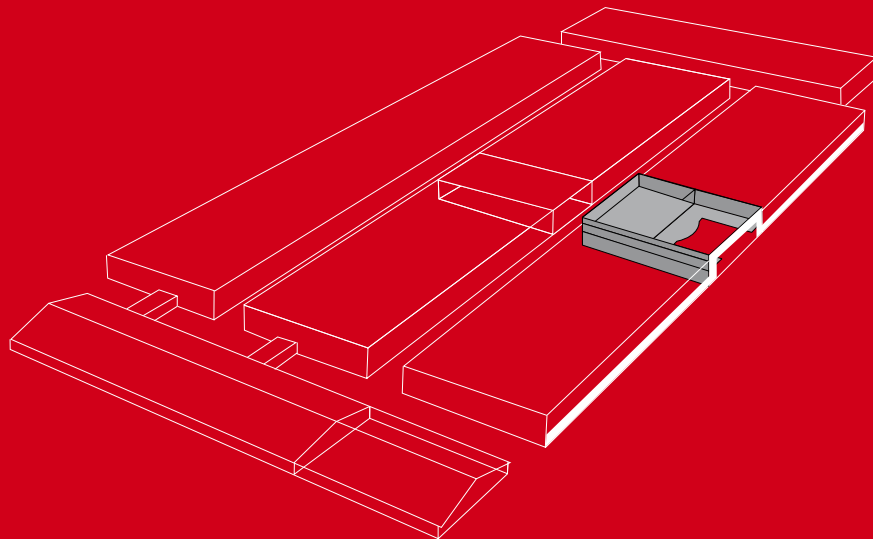


OBJEDNÁVKOVÝ
KATALOG
PRO VYSTAVOVATELE



**FOR TOYS
FOR BABIES
FOR GAMES**

OBSAH:

- 1 Objednávka parkování, vjezdu, vystavovatelských a montážních průkazů
- 1a Objednávka čestných vstupenek, vstupenek na galavečer, přednáškových sálů, jednacích prostor, ostrahy
- 2 Objednávka reklamních ploch a služeb v PVA EXPO PRAHA
- 2a Objednávka reklamních ploch a služeb v PVA EXPO PRAHA
- 2c Nabídka pronájmu billboardových ploch v ČR
- 2d Presentace exponátů v sekci Najdete na veletrhu
- 3 Objednávka kontejnerů na odpad
- 4 Přihláška do soutěže GRAND PRIX
- 5 Individuální pojištění
- 5a Povinné pojištění
- 6 Nabídka ubytování
- 7 Nabídka gastronomických služeb
- 8 Nabídka hostesek
- 9 Kontakty

UZÁVĚRKA:

10. 9. 2018

1

Vystavovatel (obchodní jméno) _____

PARKOVACÍ KARTA – ČTYŘDENNÍ

uzávěrka objednávky 10. 9. 2018

Parkovací karta čtyřdenní je určena pro osobní automobily vystavovatelů. Její platnost je 25.–28. 10. 2018 uvnitř areálu PVA EXPO PRAHA na vyhrazených místech. Musí být po celou dobu pobytu v areálu umístěna viditelně za předním sklem a řádně označena (tak, aby bylo možné identifikovat vystavovatele – číslo stánku). Vzhledem k omezenému počtu parkovacích karet budou jednotlivé objednávky vyřizovány (chronologicky) dle došlého data.

* PARKOVACÍ KARTA ČTYŘDENNÍ – NEPŘENOSNÁ	cena 620 Kč/ks	Počet:
* PARKOVACÍ KARTA ČTYŘDENNÍ – PŘENOSNÁ	cena 827 Kč/ks	Počet:

NOČNÍ PARKOVÁNÍ

uzávěrka objednávky 10. 9. 2018

Pro noční parkování je nutno mít zakoupenou denní parkovací kartu.

Noční parkování do 3,5 t	cena 248 Kč/noc	Počet:
Noční parkování nad 3,5 t	cena 496 Kč/noc	Počet:

MONTÁŽNÍ VJEZDOVÁ KARTA

uzávěrka objednávky 10. 9. 2018

Ve dnech 23.–24. 10. 2018 je vystavovatelům povolen volný vjezd na výstaviště na základě předložení montážního průkazu a montážní vjezdové karty. Montážní vjezdová karta musí být kompletně vyplněna a umístěna na viditelném místě v každém vozidle po celou dobu pobytu v areálu. Dne 24. 10. 2018 jsou zavedeny kauce ve výši 1 000 Kč/3 hod. včetně DPH, které se vracejí při výjezdu, pokud není překročena doba povoleného pobytu (3 hodiny) nebo dle dispozic provozovatele. V případě překročení této doby na vrácení kauce není nárok a správa výstaviště PVA EXPO PRAHA vydá na požádání doklad o sankčním poplatku.

* MONTÁŽNÍ VJEZDOVÁ KARTA	V ceně registračního poplatku	Počet:
---------------------------	-------------------------------	--------

VYSTAVOVATELSKÉ / MONTÁŽNÍ PRŮKAZY

uzávěrka objednávky 10. 9. 2018

Vystavovatelské průkazy opravňují jejich držitele ke vstupu do areálu PVA EXPO PRAHA na veletrh ve dnech 25.–28. 10. 2018. Každý vystavovatel obdrží standardní počet vystavovatelských průkazů dle velikosti objednané plochy (viz. tabulka Standardní počet montážních a vystavovatelských průkazů). Objednávku vyplňte pouze v případě, že požadujete vystavovatelské průkazy nad rámec standardního počtu.

* VYSTAVOVATELSKÝ PRŮKAZ	cena 350 Kč/ks	Počet:
* MONTÁŽNÍ PRŮKAZ	cena 0 Kč/ks	Počet:

STANDARDNÍ POČET MONTÁŽNÍCH A VYSTAVOVATELSKÝCH PRŮKAZŮ

	do 30 m ²	31 – 99 m ²	100 – 199 m ²	200 m ² a více
Montážní průkazy	5	10	15	20
Vystavovatelské průkazy	5	za každých započatých 10 m ² jeden průkaz		

* Obdržíte přímo v PVA EXPO PRAHA v obchodním oddělení ve Vstupní hale I při registraci vystavovatelů. Podklady pro vstup na výstavní plochu a vjezd do areálu budou vydány po kontrole uhrazených faktur.

Na www.forttoys.cz/vystavovatel můžete stáhnout formulář vyplnitelný na počítači.

Všechny ceny jsou uváděny bez DPH.

datum, podpis za objednatele, razítko

Vystavovatel (obchodní jméno) _____

VOUCHERY – ČESTNÉ VSTUPENKY TIŠTĚNÉ

uzávěrka objednávky 10. 9. 2018

Každý vystavovatel obdrží 30 ks čestných tištěných vstupenek v rámci své účasti na veletrhu a také zaplaceného registračního poplatku. K tomuto počtu je možné si doobjednat libovolný počet tištěných vstupenek.
Cena 1 ks vstupenky je 10 Kč. Fakturovat vám budeme doobjednané čestné vstupenky.

ČESTNÁ VSTUPENKA	cena 10 Kč/ks	Počet:
------------------	---------------	--------

VSTUPENKA NA GALAVEČER

uzávěrka objednávky 10. 9. 2018

Každý vystavovatel přihlášený do soutěže Grand Prix obdrží vstupenku na GALAVEČER pro 2 osoby. Pro ostatní vystavovatele nabízíme možnost koupit si vstupenku pro 2 osoby za 300 Kč.

* VSTUPENKA NA GALAVEČER	cena 300 Kč/ks	Počet:
--------------------------	----------------	--------

PRONÁJEM PŘEDNÁŠKOVÝCH SÁLŮ

uzávěrka objednávky 10. 9. 2018

V rámci veletrhu si mohou vystavující společnosti pronajmout konferenční sál pro své konference, semináře, přednášky apod. Areál PVA EXPO PRAHA nabízí dva konferenční sály s maximální kapacitou cca 30 osob a jeden konferenční sál s maximální kapacitou cca 150 osob (uváděné kapacity jsou při divadelním uspořádání sálů). Konferenční sály se nacházejí ve Vstupní hale I. Všechny jsou vybaveny základní prezentační technikou (plátno, dataprojektor a v případě velkého sálu i ozvučení). PVA EXPO PRAHA nově disponuje Kongresovým sálem s kapacitou až 650 osob.

Konferenční sál 3 (max. 30 osob) – Vstupní hala I	1 500 Kč/hod.	<input type="checkbox"/>
Konferenční sál 1 (max. 150 osob) – Vstupní hala I	2 500 Kč/hod.	<input type="checkbox"/>
Kongresový sál (max. 650 osob) – Vstupní hala II	individuální nabídka	<input type="checkbox"/>
Datum pronájmu:	Doba pronájmu:	od do

PRONÁJEM JEDNACÍCH PROSTOR

uzávěrka objednávky 10. 9. 2018

Konferenční sál 2 (max. 30 osob) – Vstupní hala I – uzavřená jednání, tiskové konference atd.

1 000 Kč/hod. **INDIVIDUÁLNÍ OSTRAHA EXPOZIC**

uzávěrka objednávky 10. 9. 2018

V průběhu montáže, konání veletrhu a demontáže je pořadatelem zajištěna základní ostraha areálu a pořádková služba. Ostraha areálu je oprávněna namátkově kontrolovat veškerá vozidla při vjezdu a výjezdu z areálu a viditelné označení osob opravňující k pobytu v areálu. Ve smyslu Všeobecných podmínek účasti na veletrzích ABF, a.s. pořadatel neodpovídá na výstavišti vystavovatelům ani jejich spoluvystavovatelům za ztrátu, zničení nebo jakékoliv poškození exponátů, vybavení a zařízení stánků, zboží, obalů, balicích materiálů bez ohledu, zda ztráta, zničení nebo jiné poškození vznikly při montáži, dopravě či v průběhu veletrhu. Vystavovatelé si mohou objednat individuální ostrahu své expozice.

INDIVIDUÁLNÍ OSTRAHA EXPOZIC	220 Kč/hod.	Počet hodin celkem:
Datum ostrahy:	Doba ostrahy:	od do
Datum ostrahy:	Doba ostrahy:	od do

Cena 220 Kč/hod. platí pouze při objednání ostrahy do **19. 10. 2018**. Při pozdějším objednání je cena 250 Kč/hod.

* Obdržíte přímo v PVA EXPO PRAHA v obchodním oddělení ve Vstupní hale I při registraci vystavovatelů.

Všechny ceny jsou uváděny bez DPH.

datum, podpis za objednatele, razítko

PROPAGACE VYSTAVOVATELE MIMO EXPOZICI

uzávěrka objednávky 10. 9. 2018

Výstaviště PVA EXPO PRAHA nabízí řadu dalších příležitostí pro zviditelnění Vaší společnosti mimo expozici. Jedná se o tradiční i netradiční formy reklamy, které si můžete objednat v termínu veletrhu či po dobu celého měsíce. Podrobnosti s Vámi rádi zkonzultujeme. Fotografie a plánky s umístěním reklamních ploch v areálu jsou součástí samostatného Nabídkového katalogu reklamních ploch a služeb v PVA EXPO PRAHA, který je k dispozici na www.pvaexpo.cz.

Termín kampaně na akci: 25.–28. 10. 2018

Termín kampaně na měsíc: 1.–31. 10. 2018

Pořadí	Reklamní plocha/služba	Časový rozsah akce/den/měsíc	Počet ks/dnů/osob	Cena ks/osob	Cena celkem
1.	Triboard (trojboký stojan) – plocha š. 294 cm, v. 530 cm včetně výroby plachty	akce		25 000 Kč/ 1 plocha	
2.	Triboard (trojboký stojan) – plocha š. 294 cm, v. 530 cm včetně výroby plachty	měsíc		35 000 Kč/ 1 plocha	
3.	Pevný billboard – š. 510 cm, v. 240 cm včetně tisku a výlepu papírového plakátu	akce		12 000 Kč/ks	
4.	Pevný billboard – š. 510 cm, v. 240 cm včetně tisku a výlepu papírového plakátu	měsíc		17 000 Kč/ks	
5.	Mobilní billboard – š. 510 cm, v. 240 cm včetně tisku a výlepu papírového plakátu	akce		12 000 Kč/ks	
6.	Mobilní billboard – š. 510 cm, v. 240 cm včetně tisku a výlepu papírového plakátu	měsíc		17 000 Kč/ks	
7.	Vlajky (třepetalky) – stožáry před Vstupní halou I nebo II (balíček 5 ks) – š. 150 cm x v. 100 cm, nebo š. 80 cm x v. 200 cm	akce		8 000 Kč/5 ks	
8.	Plocha na oplocení areálu a) – š. 400 cm, v. 100 cm	akce		12 000 Kč/ks	
9.	Plocha na oplocení areálu a) – š. 400 cm, v. 100 cm	měsíc		16 000 Kč/ks	
10.	Plocha na oplocení areálu b) – š. 200 cm, v. 100 cm	akce		10 000 Kč/ks	
11.	Plocha na oplocení areálu b) – š. 200 cm, v. 100 cm	měsíc		15 000 Kč/ks	
12.	Plocha na zábradlí ve Vstupní hale I – š. 100 cm, v. 100 cm	akce		5 000 Kč/ks	
13.	Plocha na zábradlí ve Vstupní hale I – š. 200 cm, v. 100 cm	akce		10 000 Kč/ks	
14.	City Light Outdoor – š. 118,5 cm, v. 175 cm včetně tisku	akce		8 000 Kč/ks	
15.	City Light Outdoor – š. 118,5 cm, v. 175 cm včetně tisku	měsíc		15 000 Kč/ks	
16.	City Light Indoor – š. 118,5 cm, v. 175 cm včetně tisku	akce		8 000 Kč/ks	
17.	City Light Indoor – š. 118,5 cm, v. 175 cm včetně tisku	měsíc		15 000 Kč/ks	
18.	Plakát A1 – informace včetně tisku	akce		3 000 Kč/ks	
19.	Plakát A2 – pokladny včetně tisku	akce		6 000 Kč/ks	
20.	Plakát A3 – toalety (balíček 10 ks) včetně tisku	akce		10 000 Kč/10 ks	
21.	Plakát A3 – toalety (balíček 10 ks) včetně tisku	měsíc		18 000 Kč/10 ks	
22.	Oboustranná samolepka na dveřích výstavních hal – š. 50 cm, v. 50 cm včetně tisku	akce		3 000 Kč/1 dveře	
23.	Oboustranná samolepka na dveřích vstupních hal I a II – š. 45 cm, v. 27 cm včetně tisku	akce		4 000 Kč/1 dveře	
24.	Samolepka A4 na zrcadlech – toalety včetně tisku* (min. 14 ks)	akce		14 000 Kč/ paušálně	

Vystavovatel (obchodní jméno) _____

Pořadí	Reklamní plocha/služba	Časový rozsah akce/den/měsíc	Počet ks/dnů/osob	Cena ks/osob	Cena celkem
25.	Podlahová reklama ve výstavní hale – prostor 1m ² včetně tisku samolepky	akce		4 000 Kč/m ²	
26.	Plocha pro umístění stojanu roll-up ve Vstupní hale I a II – š. 85 cm, v. 200 cm	akce		5 000 Kč/ks	
27.	Distribuce propagačních materiálů na pokladnách	akce		3 Kč/ks	
28.	Distribuce propagačních materiálů na informačních pultech	akce		2 Kč/ks	
29.	Povolení k distribuci propagačních materiálů vlastní hosteskou, kamelotem či maskotem	den		2 000 Kč/osoba	
30.	Aktualita na Homepage webu www.pvaexpo.cz, 2. pozice – max. 1 000 znaků vč. mezer, 1x obrázek v jpg (min. šířka 800 px)	týden		8 000 Kč/ks	
31.	Brand na pozadí webu www.pvaexpo.cz, 190 px od svislých stran (max. 250 kB) obsahu webu (obsah webu: šířka 970 px)	měsíc		30 000 Kč/ks	
32.	Příspěvek na Facebooku PVA EXPO PRAHA – max. 200 znaků vč. mezer, 1x obrázek – jpg, 940 x 788 px	týden		1 500 Kč/ks	
33.	Reklamní spot na obrazovce ORION ve VHII – video 16:9, full HD, AVI či MPG, kodek DivX, snímkování 25 fps, max. 200 MB, max. 30 sekund	den		3 000 Kč/ks	
34.	E-mailová rozesílka na databázi návštěvníků (max. 200 000 adres) v požadovaném termínu	den		1,50 Kč/ks	
35.	Reklamní plocha oplocení u Haly 7 – š. 2 700 cm x v. 170 cm včetně tisku	akce		20 000 Kč/ks	
36.	Plocha na otáčecích hodinách se 4 reklamními tabulemi ve Vstupní hale I – š. 70,5 cm, v. 117,5 cm*	akce		14 000 Kč/akce	
37.	Reklama na papírovém prostírání restaurací PVA EXPO PRAHA – š. 45 cm, v. 27 cm včetně tisku*	akce		30 000 Kč/ paušálně	
38.	Reklamní plocha na vstupních branách PVA EXPO PRAHA u vybraných veletrhů – š. 50 cm x v. 400 cm včetně tisku	akce		20 000 Kč/2ks	
39.	Logo na šňůrkách na krk distribuovaných k vystavovatelským průkazům při veletrhu FOR ARCH včetně produkce – 4 000 ks*	akce		80 000 Kč	
40.	Logo na šňůrkách na krk distribuovaných k vystavovatelským průkazům včetně produkce – 2 000 ks*	akce		40 000 Kč	
41.	Propagace na PE taškách při veletrhu, 1 strana, včetně produkce – š. 35 cm x v. 50 cm, potisk 2/0 – 5 000 ks*	akce		50 000 Kč	
42.	Hlavní partner zahájení veletrhu*	akce		30 000 Kč	
43.	Hlavní partner tiskové konference*	akce		35 000 Kč	
44.	Hlavní partner tiskového střediska*	akce		25 000 Kč	
45.	Hlavní partner galavečera veletrhu*	akce		130 000 Kč	
	Cena celkem bez DPH				

Na www.forttoys.cz/vystavovatel můžete stáhnout formulář vyplnitelný na počítači.

Poznámky k upřesnění kampaně:

* Garantujeme exkluzivitu

Ceny reklamních ploch jsou uvedeny včetně instalace. Ceny reklamních ploch a služeb platí pro vystavovatele dané akce (veletrhu, výstavy), na které má objednanou výstavní plochu a na které zároveň objedná výše vybrané reklamní plochy a služby.

Všechny ceny jsou uvedeny bez DPH.

2b

Na www.forarch.cz/vystavovatel můžete stáhnout formulář vyplnitelný na počítači.

1. ABF, a.s. (dále jen „Pronajímatel“) je provozovatelem výstaviště PVA EXPO PRAHA, Beranových 667, Praha-Letňany (dále jen „PVA EXPO PRAHA“).
2. Objednatel má zájem o prezentaci své firmy, výrobků nebo služeb, a to formou pronájmu reklamní plochy nebo objednávkou reklamních služeb v PVA EXPO PRAHA, s níž se budou mít příležitost seznámit návštěvníci PVA EXPO PRAHA.
3. Pronajímatel se zavazuje přenechat Objednateli k užívání objednanou reklamní plochu dle oboustranně odsouhlasené Závazné objednávky pronájmu reklamních ploch a reklamních služeb. Pronajímatel má právo schvalovat vizuál a text reklamy, tzn., zda je obsah reklamních ploch v souladu s právními předpisy. Pronajímatel se zavazuje zajistit nebo umožnit reklamní služby v rozsahu dle Závazné objednávky pronájmu reklamních ploch a reklamních služeb. Rozmístění pevných reklamních ploch v areálu výstaviště je uvedeno v Nabídkovém katalogu reklamních ploch a služeb v PVA EXPO PRAHA. Přesné umístění ostatních ploch pro reklamy bude Pronajímatelem specifikováno dle požadovaných termínů. O konečném umístění reklamy rozhoduje Pronajímatel. Pronajímatel má právo odmítnout přijetí objednávky, a to i bez uvedení důvodů.
4. Objednatel je povinen cenu za pronájem reklamní plochy a zajištění reklamních služeb uhradit ve prospěch Pronajímatele ve výši uvedené v Závazné objednávce pronájmu reklamních ploch a reklamních služeb plus daň z přidané hodnoty do 14 dnů od vystavení faktury.
5. V případě, že cena reklamní plochy obsahuje náklady na výrobu reklamních poutačů (tisk plakátů, výroba plachet), Objednatel zašle Pronajímateli grafické podklady dle technické specifikace v dostatečném časovém předstihu min. 14 dnů před zahájením kampaně. Pokud není cena za výrobu obsažena v ceně pronájmu reklamní plochy, Objednatel na své vlastní náklady zajistí výrobu reklamního poutače, a to v souladu s technickými požadavky, které obdrží od Pronajímatele. V případě použití vlastních reklamních poutačů a materiálů je povinen Objednatel zajistit jejich dodání do PVA EXPO PRAHA min. 4 pracovní dny před zahájením kampaně. Následně po skončení kampaně, nejpozději do 2 dnů, zajistí jejich odvoz na své náklady.
6. Objednatel je oprávněn provádět výměnu vizuálů reklamní plochy s tím, že jakoukoli změnu či výměnu reklamní plochy je Objednatel oprávněn provést až po schválení ze strany Pronajímatele.
7. V případě, že dojde k výměnám reklamních vizuálů, hradí veškeré další náklady za každou výměnu reklamního vizuálu Objednatel.
8. Objednatel se zavazuje k tomu, že reklamní plochy bude užívat zcela v souladu s právními předpisy, zejména v souladu se zákonem č. 40/1995 Sb., o regulaci reklamy, ve znění pozdějších předpisů, zákonem č. 89/2012 Sb., občanský zákoník, zákonem č. 121/2000 Sb., o právu autorském, o právech souvisejících s právem autorským a o změně některých zákonů (autorský zákon), ve znění pozdějších předpisů, tj. zejména v souladu s právními předpisy regulujícími reklamu, právními předpisy upravujícími autorská práva a práva duševního vlastnictví, právními předpisy na ochranu osobnosti a názvu a firmy právnických osob a právními předpisy upravujícími tzv. nekalou soutěž. Objednatel zasláním obrázku/fotografie potvrzuje, že zveřejněním nebudou neoprávněně zasažena autorská ani jiná práva či oprávněné zájmy třetích osob. Objednatel uděluje ABF, a.s., IČ 63080575 nevýhradní licenci k užití obrázku/fotografie ke všem způsobům jejich užití, v neomezeném rozsahu a s právem poskytnout podlicenci. Licence je udělována pro území ČR, na dobu trvání majetkových autorských práv a bez množstevního omezení. V rámci užití obrázku/fotografie je ABF, a.s. oprávněna je užit vcelku nebo jejich část, nejen v jejich původní podobě, ale i v upravené podobě, spojením s jinými autorskými díly i s textem, obrazem, fotografií, obrazovým záznamem nebo zvukem. V případě, že by užitím obrázku/fotografie byla poškozena jakákoliv práva třetích osob, zavazuje se Objednatel nahradit nároky třetích osob vzniklé z takového poškození. Objednatel se dále zavazuje, že nebude jakkoli poškozovat zájmy PVA EXPO PRAHA nebo ABF, a.s.
9. V případě umožnění distribuce reklamních materiálů návštěvníkům se zavazuje Objednatel dodržovat tyto zásady: nosit Povolení k distribuci viditelně připnuté na oděvu po celou dobu sjednané distribuce a prokázat se jím při vstupu do areálu PVA EXPO PRAHA, respektovat Organizační pokyny dané akce, reklamní materiály předávat přímo do rukou návštěvníků, neumísťovat je na informační pulty či za stěrače automobilů.
10. Pronajímatel a Objednatel se dohodli, že skutečnosti, které se Objednatel dozvěděl v souvislosti s uzavíráním této smlouvy, jsou důvěrné a Objednatel není oprávněn prozradit je třetí osobě, použít je v rozporu s jejich účelem pro své potřeby nebo jakkoli umožnit jejich využití ze strany třetích osob.

Podpisem závazné objednávky uděluji v souladu se zák. č. 101/2000 Sb. souhlas ke zpracování osobních údajů pro interní potřebu společnosti ABF, a.s. a dále uděluji souhlas v souladu se zák. č. 480/2004 Sb. k zaslání obchodních sdělení prostřednictvím elektronických prostředků. Souhlas lze kdykoliv odvolat zasláním e-mailu s textem „nezasílat“ na stoplist@abf.cz

Prohlašuji, že jsem se seznámil/a s Podmínkami ABF, a.s. pro pronájem reklamních ploch a reklamní služby v PVA EXPO PRAHA, které jsou nedílnou součástí této objednávky, a jejich obsahu rozumím a souhlasím s ním.

MAXIMÁLNÍ ZVIDITELNĚNÍ A PODPORA NÁVŠTĚVNOSTI EXPOZICE NA VELETRHU

uzávěrka objednávky 10. 9. 2018

Vážení vystavovatelé,

dovolte nám nabídnout mimořádnou příležitost, díky níž si můžete zajistit maximální propagaci a zvýšenou návštěvnost expozice na veletrhu formou pronájmu **dotovaných billboardových ploch po ČR formátu 5,1 x 2,4 m**.

Co to pro Vás znamená:

Stačí si rozmyslet v jakém měsíci, kde a kolika billboardy chcete Vaše potenciální klienty oslovit. Zaslát Vaši představu na e-mail: zivkovic@abf.cz. Obratem Vám nabídneme volné BB plochy v požadované lokalitě, a to s přesným popisem umístění na interaktivní mapě ČR, obrázky a veškerými detaily, z nichž si můžete vybrat. Zaslání Vaší představy není nikterak závazné.

PODMÍNKOU PLATNOSTI NABÍDKY JE UVEDENÍ „NAJDETE NA VELETRHU FOR TOYS“ NEBO „NAJDETE NA VELETRHU FOR BABIES“ NEBO „NAJDETE NA VELETRHU FOR GAMES“ NA PLAKÁTU BILLBOARDU (viz ukázka níže).

Kontakt:

Monika Živković, marketing manažer, M: +420 734 768 484, zivkovic@abf.cz

1 billboard včetně tisku a výlepu = 4 800 Kč /měsíc + DPH (vždy od 1. dne v měsíci)

Ukázka grafiky pro vložení do billboardu pro veletrhy



Ukázka grafiky kompletního billboardu (formát 5,1 m x 2,4 m) k veletrhu FOR GAMES 2018 s částí grafiky vystavovatele o formátu šíře 3,4 x výška 2,4 m.



2d

Vystavovatel / spoluvystavovatel _____

BONUSOVÁ PROPAGACE NA WEBU A V MOBILNÍ APLIKACI**uzávěrka objednávky 10. 9. 2018**

Sekce **Najdete na veletrhu** na webových stránkách www.fortoys.cz, www.for-babies.cz, www.forgames.cz jsou ideálním prostorem k uveřejnění zajímavých exponátů, nových technologií či informací o nabízených službách, které budete ve svých expozicích prezentovat. Jako vystavovatelé i spoluvystavovatelé můžete představit své novinky a exponáty ještě před začátkem veletrhu. Poskytnuté informace budou využity také v rámci PR kampaně.

Exponáty uveřejněné v sekci Najdete na veletrhu na webových stránkách budou prezentovány i v mobilní aplikaci pro chytré telefony iPhone i Android PVA EXPO PRAHA. Zasláné podklady budeme publikovat po jejich obdržení, texty podléhají redakční úpravě.

Ukázka:

**Baby's Only – holandský výrobce dětských dek a hraček pro nejmenší****Vystavovatel: MONDI TRADE s.r.o. - Hala 1 - D 20**

aby's Only je holandská značka, která se zaměřila na nejmenší uživatele (kojence, batolata). Baby's Only vyrábí své výrobky z pletenin. Jejich výrobky jsou kvalitní, autentické, civilizované a mohou se donekonečna kombinovat.

Materiály produktů se skládají z různých vysoce kvalitních materiálů. To má výhodu, že si výrobek zachová svůj tvar a barvu. Všechny výrobky pro miminka lze prát na 60 °C. Při této teplotě roztočí hynou. www.monditrade.cz

Název vystavovaného výrobku / technologie / služby (max. 80 znaků):

Popis exponátu / technologie / služby (max. 800 znaků) – charakteristika vlastností, uplatnění na trhu, přednosti:

Web (odkaz na podrobnou stránku s výrobkem):

Obrázek / fotografie: prosím zašlete v příloze – formát jpg, min. šířka 800 px

Souhlas s užitím obrázku/fotografie

Odesílatel příspěvku zasláním obrázku/fotografie potvrzuje, že zveřejněním nebudou neoprávněně zasažena autorská ani jiná práva či oprávněné zájmy třetích osob. Odesílatel uděluje ABF, a.s., IČ 63080575 nevyhradní licenci k užití obrázku/fotografie ke všem způsobům jejich užití, v neomezeném rozsahu a s právem poskytnout podlicenci. Licence je udělována pro území ČR, na dobu trvání majetkových autorských práv a bez množstevního omezení. V rámci užití obrázku/fotografie je ABF, a.s. oprávněna je užit vcelku nebo jejich část, nejen v jejich původní podobě, ale i v upravené podobě, spojením s jinými autorskými díly i s textem, obrazem, fotografií, obrazovým záznamem nebo zvukem. V případě, že by užitím obrázku/fotografie byla poškozena jakákoliv práva třetích osob, zavazuje se Odesílatel nahradit nároky třetích osob vzniklé z takového poškození.

Odesílatel příspěvku

Kontaktní osoba _____

Tel./mobil _____ E-mail _____

Formulář, prosím, vyplňte elektronicky a zašlete na bartonickova@abf.cz včetně přílohy (obrázku / fotografie).

3

Vystavovatel (obchodní jméno) _____

Vážení vystavovatelé,

děkujeme Vám, že výstavbě svých expozic věnujete takovou pozornost a současně Vás žádáme o odvoz odpadu, který vznikne při následné demontáži (suť, dřevotříska, sádkartón, kovový odpad, obalové materiály apod.). Nezapomeňte si, prosím, objednat odpadové nádoby dle množství Vašeho plánovaného odpadu.

Kontejnery budou přistaveny nejdříve 28. 10. 2018 ráno.

Děkujeme za pochopení a těšíme se na další spolupráci.

Za realizační tým veletrhů

Jan Trnka

ředitel technického oddělení

T: +420 225 291 239

M: +420 739 003 151

trnka@abf.cz

OBJEDNÁVÁME NÍŽE UVEDENÉ KONTEJNERY NA ODVOZ ODPADU PŘI DEMONTÁŽI



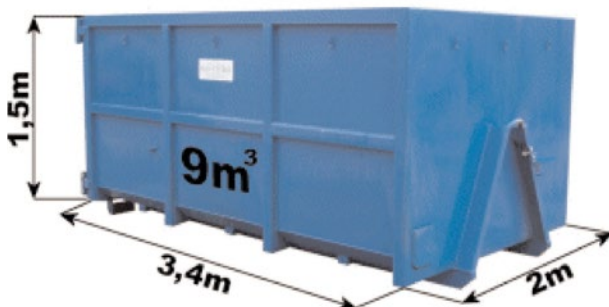
Objem 1 100 l
Cena 800 Kč
(bez DPH)

Objednáváme ks



Objem 3 m³
Cena 2 500 Kč
(bez DPH)

Objednáváme ks



Objem 9 m³
Cena 5 400 Kč
(bez DPH)

Objednáváme ks

Všechny ceny jsou uváděny bez DPH.

datum, podpis za objednatele, razítko

4

GRAND PRIX – SOUTĚŽ O NEJLEPŠÍ EXPONÁT / TECHNOLOGII

uzávěrka přihlášky 1. 10. 2018

Na www.forttoys.cz/vystavovatel můžete stáhnout formulář vyplnitelný na počítači.

Přihlašovatel (obchodní jméno): _____

Kontaktní osoba: _____

Mobil: _____ E-mail: _____

Závazně přihlašujeme exponát(y)* do soutěže GRAND PRIX.

1.

Název exponátu: _____

Výrobce a země původu: _____

Popis exponátu (funkce, technické parametry, materiál, cena, dodací lhůta):

Charakteristika vlastností, pro něž exponát přihlašujeme:

Stávající uplatnění na trhu (prototyp, sériová výroba, nultá série apod.):

2.

Název exponátu: _____

Výrobce a země původu: _____

Popis exponátu (funkce, technické parametry, materiál, cena, dodací lhůta):

Charakteristika vlastností, pro něž exponát přihlašujeme:

Stávající uplatnění na trhu (prototyp, sériová výroba, nultá série apod.):

K přihlášce přiložte dokumentaci dle Podmínek této soutěže (Obrázky exponátů/fotografie zašlete ve formátu jpg).

Bez vyžádání se dokumentace a vzorky nevracejí.

* V případě zájmu o přihlášení více exponátů nakopírujte, prosím, tento formulář.

Všechny ceny jsou uváděny bez DPH.

datum, podpis za objednatele, razítko

Článek 1. Charakteristika soutěže GRAND PRIX

1. Vyhláшателеm soutěže o nejlepší exponát/technologie (dále jen exponát) GRAND PRIX je ABF, a.s., pořadatel veletrhů. Exponáty budou vystaveny na veletrzích FOR TOYS, FOR BABIES, FOR GAMES v PVA EXPO PRAHA.
2. Ocenění GRAND PRIX veletrhu FOR TOYS a jeho souběžných veletrhů mohou získat exponáty, které přinášejí pokrok ve svém oboru či zaměření.

Článek 2. Přihlášení do soutěže GRAND PRIX

1. Přihlašovatel dodá nejpozději do 1. 10. 2018 přihlášku s technickou charakteristikou exponátu s rozhodujícími parametry a následující dokumentaci:
 - a) platné prohlášení o shodě dle platné legislativy nebo doklady o kvalitě a způsobilosti exponátu, resp. použitých materiálů, hodnocení ve zkušebnách, certifikáty
 - b) kvalitní fotografie v elektronické podobě v jpg, min. 1 ks
 - c) prospekt v elektronické podobě v PDF nebo tištěný
2. Přihlašovatel zasláním obrázku/fotografie potvrzuje, že zveřejněním nebudou neoprávněně zasažena autorská ani jiná práva či oprávněné zájmy třetích osob. Přihlašovatel uděluje ABF, a.s., IČ 63080575 nevýhradní licenci k užití obrázku/fotografie ke všem způsobům jejich užití, v neomezeném rozsahu a s právem poskytnout podlicenci. Licence je udělována pro území ČR, na dobu trvání majetkových autorských práv a bez množstevního omezení. V rámci užití obrázku/fotografie je ABF, a.s. oprávněna je užít vcelku nebo jejich část, nejen v jejich původní podobě, ale i v upravené podobě, spojením s jinými autorskými díly i s textem, obrazem, fotografií, obrazovým záznamem nebo zvukem. V případě, že by užitím obrázku/fotografie byla poškozena jakákoliv práva třetích osob, zavazuje se Přihlašovatel nahradit nároky třetích osob vzniklé z takového poškození.
3. Za výrobce může s jeho souhlasem přihlásit do soutěže výrobek i prodejní nebo dealerská firma, která je vystavovatelem.
4. V případě nedoručení platné dokumentace nemůže být výrobek hodnocen odbornou porotou a nelze ho proto nominovat na GRAND PRIX.
5. Přihlašovatel je povinen zajistit pro hodnotitelskou porotu kvalifikované předvedení a prezentaci exponátu ve svém výstavním stánku v průběhu prvního dne veletrhů 25. 10. 2018.

Článek 3. Prezentace přihlášených exponátů

1. Přihlášené exponáty budou prezentovány na webových stránkách jednotlivých veletrhů.
2. Podklady k přihlášeným exponátům budou využity pro potřeby PR veletrhů a budou předány novinářům registrovaným v press centru veletrhů.
3. Přihlášené exponáty musí být vystaveny na veletrzích v expozicích přihlašovatelů a budou označeny cedulkami dodanými vyhláшателеm soutěže. Oceněné exponáty budou označeny druhý den po vyhlášení výsledků soutěže.
4. Vyhlášovatel garantuje zveřejnění výsledků soutěže formou tiskové zprávy, na webových stránkách veletrhů a v rámci PR po veletrzích.

Článek 4. Kritéria hodnocení

1. Kritérii pro hodnocení jsou technická řešení, progresivní technologie, netradiční nápad, mimořádná kvalita za přijatelnou cenu, ekologická hlediska, chemická a biologická nezávadnost, energetická úspornost a obecné vlastnosti charakterizující šetrný vztah k životnímu prostředí.
2. V rámci soutěže GRAND PRIX porota udělí ocenění GRAND PRIX a dvě čestná uznání bez určení pořadí.
3. Ocenění GRAND PRIX veletrhu FOR TOYS a souběžných veletrhů může být přihlášenému exponátu uděleno pouze jednou.

Článek 5. Hodnotitelská porota

1. Porota je složena z odborníků příslušných oborů. Členové poroty jsou nezávislé osoby, které nejsou v zaměstnaneckém poměru s pořadatelskou společností veletrhů. Hodnotitelská porota pracuje pod vedením předsedy. Tajemnice soutěže je v zaměstnaneckém poměru s pořadatelskou společností veletrhů.
2. Porota posuzuje parametry výrobku/technologie na základě včas doručené dokumentace (atesty, certifikáty, katalogové listy, prospekty, oborová dokumentace, ceníky apod.). Přímou na veletrzích se dále ověřuje splnění kritérií hodnocení a reálná podoba exponátu. Porota má právo si během posuzování vyžádat doplňující informace o hodnoceném exponátu od vystavovatele i z jiných zdrojů. Porota přihlíží při hodnocení k úrovni prezentace exponátu, ke kompletnosti a úrovni přiložené dokumentace. Sama si přitom určuje způsob hodnocení a závažnost jednotlivých dostupných informací o přihlášeném exponátu.
3. Průběh hodnocení poroty je neveřejný a proti rozhodnutí hodnotitelské poroty není odvolání. Vyhlášovatel soutěže není povinen zdůvodňovat rozhodnutí poroty.

Článek 6. Vyhlášení výsledků soutěže

1. Oficiální vyhlášení výsledků soutěže a předání cen GRAND PRIX proběhne na slavnostním galavečeru 2. den veletrhů, 26. 10. 2018.
2. Předání čestných uznání proběhne na slavnostním galavečeru 2. den veletrhů, 26. 10. 2018 nebo 3. den veletrhů, 27. 10. 2018 přímo na expozicích oceněných firem.

Článek 7. Závěrečná ustanovení

1. Vyhlášovatel si vyhrazuje právo reagovat na technické či organizační okolnosti, které mohou vést ke změnám v termínech nebo průběhu soutěže. Všem přihlášeným vyhlášovatel garantuje včasnou informovanost.
2. Kontaktní osobou za vyhlášovatele je stanovena

Petra Bartoníčková
tajemnice soutěže
T: +420 225 291 194
M: +420 735 700 903
bartonickova@abf.cz

5

Vážený vystavovateli,

Slavia pojišťovna a.s. si Vám dovoluje nabídnout pojištění Vaší výstavní expozice v rámci pojistné smlouvy č. **5900002770** pro vystavovatele v PVA EXPO PRAHA Letňany.

Organizátor doporučuje vystavovatelům, kromě povinného pojištění odpovědnosti za škody způsobené třetím osobám, **uzavřít i pojištění souboru vlastních výstavních exponátů, zařízení a vybavení expozice na tato rizika:**

Rozsah pojištění:

1. Sdružené živelní pojištění

Zahrnuje všechna standardně pojišťovaná rizika (požár, výbuch, úder blesku, povodeň, záplava, pád letadla, stromů, stožárů a další) včetně škod způsobených kapalinou nebo párou unikající z vodovodních, klimatizačních, topných a hasicích zařízení.

Maximálním limitem pojistného plnění je částka (limit je odvozen od hodnoty expozice):

skupina A) **5 000 000 Kč**

skupina B) **1 000 000 Kč**

skupina C) **500 000 Kč**

Spoluúčast pojištěného na škodě je stanovena na 5 000 Kč, pro skupinu C) 3 000 Kč

2. Odcizení (krádež, loupež)

Maximálním limitem pojistného plnění je částka:

skupina A) **1 000 000 Kč**

skupina B) **500 000 Kč**

skupina C) **500 000 Kč**

Spoluúčast pojištěného na škodě je stanovena na 5 000 Kč, pro skupinu C) 3 000 Kč

Za odcizení krádeží se nepovažuje přivlastnění si věci nezjištěným způsobem, beze stop násilí.

Exponáty o velikosti menší než 30 x 30 x 10 cm jsou pojištěním kryty pouze za předpokladu, že byly umístěny v zamčených skleněných nebo jiných vitrínách, ostatní pojištěné věci této velikosti v uzamčených skříních nebo schránkách.

Toto pojištění je sjednáno i pro případ tzv. „prosté krádeže“

Tzn. pro případ krádeže, kdy nebyly překonány překážky zabraňující krádeži nebo nedošlo k použití násilí nebo jeho pohrůžky. Vztahuje se na vystavované exponáty, zařízení a vybavení. Pojištění platí za předpokladu, že ke škodní události došlo v průběhu úředně stanovené otevírací doby výstavní akce a za přítomnosti obsluhy expozice.

Maximálním limitem pojistného plnění je částka:

skupina A) **50 000 Kč**

skupina B) **25 000 Kč**

skupina C) **15 000 Kč**

Spoluúčast pojištěného na škodě je stanovena na 5 000 Kč, pro skupinu C) 3 000 Kč

Pojištění platí po celou dobu konání výstavní akce včetně montáže a demontáže expozice, max. 120 hod. před oficiálním zahájením výstavy a max. 48 hod. po jejím oficiálním ukončení.

Výše a způsob placení pojistného

skupina A) **4 500 Kč**

skupina B) **2 200 Kč**

skupina C) **1 400 Kč**

Pojistné za celou dobu konání veletrhu je splatné v den uzavření pojištění, vystavovatel obdrží doklad o pojištění a o úhradě pojistného.

Vedením a zpracováním pojistného zájmu vystavovatelů na PVA EXPO PRAHA Letňany je pověřena pojišťovací makléřská společnost

TOTAL BROKERS, a.s.

se sídlem Za Skalkou 421/10, Praha 4, PSČ 147 00, Česká republika

IČ: 273 79 345,

tel.: 731 424 709, 244 400 838,

kterou naleznete **v areálu PVA EXPO PRAHA v Letňanech ve Vstupní hale I.**

V případě zájmu Vás zástupce TOTAL BROKERS navštíví přímo na Vašem stánku.

Vážený vystavovateli,

Slavia pojišťovna a.s. si Vás dovoluje seznámit s rozsahem povinného pojištění zajištěného v rámci služeb, které Vám poskytuje organizátor výstav a veletrhů – společnost ABF, a.s.

Rozsah sjednaného pojištění:

Pojištění odpovědnosti

Jsou kryty škody způsobené na majetku, zdraví a životě třetích osob.

Maximálním limitem pojistného plnění je částka **1 500 000 Kč**

Spoluúčast pojištěného na škodě je stanovena na **5 000 Kč**

Pojištění platí po celou dobu konání výstavní akce včetně montáže a demontáže expozice, max. 120 hod. před zahájením vlastního konání veletrhu a max. 48 hod. po ukončení vlastního konání veletrhu.

POJIŠŤOVNA SLAVIA a.s. VÁM PŘEJE ÚSPĚŠNÝ A BEZPROBLÉMOVÝ PRŮBĚH VÝSTAVNÍ AKCE

Postup při vzniku škodní události:

Vážený vystavovateli,

v případě vzniku škodní události je nutné provést tyto úkony pojištěným, který je současně i poškozeným:

1. Kontaktovat pojišťovacího makléře a na základě jeho pokynů vyplnit písemné hlášení škody na tiskopisu, dopisem, telefonem, faxem, e-mailem.
2. Písemné uplatnění poškozeného na škůdci, s prokázáním rozsahu poškozené věci fotodokumentací, pořizovacím dokladem, dokladem za opravu a č. ú. kam bude zasláno případné pojistné plnění.

Do formuláře uvádějte vždy číslo pojistné smlouvy – 5900002769

Pojišťovací makléř: Total Brokers a.s.
Za Skalkou 421/10, 147 00 Praha 4
tel.: 244 400 876, mobil: 731 424 709
fax: 244 400 838
e-mail: likvidace@totalbrokers.cz
www.totalbrokers.cz

V případě, že byla škodná událost oznámena telefonem, faxem nebo e-mailem, je pojistník (pojištěný) povinen dodatečně bez zbytečného odkladu oznámit škodnou událost písemně. Hlášení škodné události se považuje za doručené v okamžiku, kdy je doručeno na předepsaném tiskopisu nebo dopisem podepsaným pojistníkem nebo pojištěným na adresu uvedenou výše.

Každou škodní událost prosíme zároveň nahlásit ABF, a.s. a to přímo na výstavišti v registraci nebo v technickém dispečinku.

Pokud máte zájem o bližší informace **o pojištění nebo uvažujete o připojištění exponátů na riziko živelní škody a odcizení**, kontaktujte, prosím, přímo společnost TOTAL BROKERS v předstihu před akcí nebo na výstavišti PVA EXPO PRAHA.

Pojišťovací makléř TOTAL BROKERS a.s. bude přítomen na akci při montáži exponátů a první den veletrhu na stánku ve Vstupní hale I v následujících termínech:

24. 10. 2018	od 13.00 do 18.00 hod.
25. 10. 2018	od 9.00 do 13.00 hod.

6

Pro naše zákazníky nabízíme zvýhodněné ubytování v těchto partnerských zařízeních:

Aquapalace Hotel Prague 4*

Luxusní **Aquapalace Hotel Prague** nabízí ideální spojení obchodních jednání s relaxací, odpočinkem i zábavou. To vše v bezprostřední blízkosti jedné z nejkrásnějších evropských metropolí. Aquapalace Hotel je součástí areálu AQUAPALACE PRAHA, který je největším středoevropským aquaparkem. Nabídka služeb zahrnuje rozsáhlé moderní konferenční centrum, výbornou kuchyni, přímý přístup do aquaparku a široký výběr individuálních, rodinných a wellness balíčků. Ať už cestujete služebně či soukromě, široká škála hotelových a wellness služeb v kombinaci s návštěvou aquaparku a pražských památek uskuteční Váš pobyt nezapomenutelným.

Hotel Belvedere Praha 4* se nachází nedaleko Pražského hradu s přímým a rychlým spojením do historického i obchodního centra Prahy. Ve funkcionalistické budově z počátku 20. století se nachází 149 moderně vybavených pokojů, v Exekutivním patře s odděleným vchodem a vlastním lobby jsou umístěny nově zrekonstruované suity a prostorné business pokoje, všechny vybaveny vysokorychlostním Wi-Fi internetovým připojením. Hotel nabízí řadu konferenčních prostor – velký společenský sál, několik salonků a Sál Memphis. Příjemný Lobby bar s rozsáhlou nabídkou nápojů je nedílnou součástí hotelu. Parkování je v hotelové podzemní garáži. V přízemí hotelu se nachází À la carte restaurace Belcredi Bistro s kapacitou až 60 míst a nabídkou kvalitních pokrmů mezinárodní kuchyně. Pro účastníky veletrhů v PVA EXPO PRAHA platí speciální sleva 10 %.

Clarion Congress Hotel Prague 4* najdete pouhých 10 minut jízdy autem či přímými autobusovými linkami 136 nebo 195 od PVA EXPO PRAHA v Letňanech. Stanice Vysočanská na trase metra B propojená s hotelem zajišťuje pohodlnou a rychlou dopravu do centra Prahy. V našem hotelu Vám poskytneme ubytování v moderně vybavených klimatizovaných pokojích se satelitním smart TV a bezplatným Wi-Fi připojením. Vaše auto pohodlně zaparkujete v hotelových podzemních garážích. S kapacitou 559 pokojů včetně 25 prostorných apartmá jsme připraveni nabídnout Vám naše služby v průběhu konání veletrhů i mimo ně. V případě poptávky nás kontaktujte na adrese obchod.cchp@clarion-hotels.cz nebo na tel. čísle +420 211 131 144 a uveďte heslo: PVA 2018. Rádi Vám zašleme zvýhodněnou speciální nabídku.

Hotel Duo 4* má k dispozici 645 klimatizovaných pokojů v 7 různých kategoriích včetně prezidentského apartmá. V příjemné a přátelské atmosféře restaurace Formanka si hosté mohou pochutnat na vybraných českých i mezinárodních specialitách. V letních měsících je k dispozici posezení na slunečné letní terase nebo v prostorné zahradě. Sportovní, relaxační, kosmetické a další služby poskytuje plně vybavené Sportcentrum hotelu. Lze zde využít plavecký bazén, posilovnu, saunu, thajské i klasické masáže, zahrát si stolní tenis nebo si užít zábavu v bowlingovém centru s 12 dráhami. Pro vystavovatele v PVA EXPO PRAHA poskytujeme slevu 15 % na všechny dostupné nabídky a zdarma parkování na hotelovém parkovišti. Slevu lze uplatnit po zadání korporátního kódu „PVA 2018“ na hotelovém rezervačním webu.

The Granary Hotel 4* najdete pouhých 5 minut jízdy autem či přímým autobusem 302 od PVA EXPO PRAHA v Letňanech. Nabízíme ubytování uvnitř zámeckého areálu Ctěnice (Praha 9 - Vinoř). Součástí pokojů je satelitní TV, minibar, koupelna s vanou či sprchou. V rámci ubytování nabízíme snídani, Wi-Fi a hlídané parkování zdarma. Rádi Vám nabídneme zvýhodněnou cenovou nabídku platnou pouze pro hosty PVA EXPO PRAHA. V případě zájmu o rezervaci nás neváhejte kontaktovat na telefonní číslo +420 735 755 584. Při rezervaci je nutné uvést heslo „PVA“. Naše společnost Prague Apartments Group nabízí taktéž ubytování v krásných apartmánech v centru města. Více informací naleznete zde: prague-apartments-group.com/cs. V případě poptávky kontaktujte, prosím, obchodní oddělení: helena.rousal@prague-apartments-group.cz.

Centrum Mariapoli je příjemné moderní kongresové a ubytovací zařízení v klidném prostředí, vzdálené jen 10 minut autem od PVA EXPO PRAHA v Letňanech směrem na Starou Boleslav. K dispozici je 20 jedno- až čtyřlůžkových pokojů s vlastním sociálním příslušenstvím. Pokoje jsou vybavené minibarem a telefonem, ve všech pokojích je bezplatné Wi-Fi připojení, na většině pokojů je TV. Z některých pokojů je přímý vstup do zahrady, jiné mají vlastní balkon. Vystavovatelům PVA EXPO PRAHA nabízíme slevu 10 %.

Hotel Arko 3* se nachází v klidné čtvrti Prosek v Praze 9, jen 2 minuty chůze od stanice metra Střížkov. Hotel nabízí pokoje s vlastní koupelnou a bezplatným Wi-Fi připojením. V koupelně jsou bezplatné toaletní potřeby, fén je k doptání na recepci hotelu. Hosté si mohou vychutnat on-site snack bar nebo využít půjčovnu kol. Pro vystavovatele v PVA EXPO PRAHA poskytujeme slevu 15 %. Slevu lze uplatnit po nahlášení slevového kódu „PVA 2018“.



Podrobnější informace a kontakty: www.abf.cz sekce Ubytování

7

stones

FINE CATERING



V areálu **PVA EXPO PRAHA** je pro Vás k dispozici **profesionální full-servis v oblasti gastronomie**, který zahrnuje:

- vydávání slevových gastro karet při registraci vystavovatelů
- zvýhodněné cenové podmínky pro vystavovatele ve dvou restauracích a ve dvou kavárnách umístěných ve Vstupních halách I a II
- donášku občerstvení na Vaše stánky na základě předchozí tištěné nebo elektronické objednávky
- kompletní zajištění cateringových služeb na Vašich stáncích včetně obsluhy a zajištění barmanských služeb
- možnost doobjednávek teplých i studených nápojů na stánky během dne
- zajištění kompletních cateringových služeb (rauty, pracovní obědy, koktejly, konference) v prostorách PVA EXPO PRAHA i mimo areál
- pronájem gastro vybavení dle Vašich požadavků
- pronájem mobiliáře a vybavení Vašich stánků (židle a stoly) dle Vašich požadavků

Na spolupráci s Vámi se těší

Ing. Karolína Reichman Čiháková
 mobil: 773 635 856
 e-mail: info@stonescatering.cz,
 karolina@stonescatering.cz

STONES CATERING, s.r.o.
 Oderská 333
 190 00 Praha 9 - Čakovice
 www.stonescatering.cz
www.gastropva.cz



8



Ing. Lenka Rohlíková Svatošová – LS Production
Produkční a hostesková agentura
Suchý vršek 2133, 158 00 Praha 5

Při Vaší účasti na veletrzích, si Vám dovoluje nabídnout službu speciálně vyškolených hostesek a tlumočnic, hovořících několika světovými jazyky, které vytvoří pro Vás i Vaše klienty tu pravou atmosféru a lesk. V naší databázi evidujeme hostesky a promo týmy s působením ve všech velkých městech České republiky a na Slovensku. Dívky jsou vybírány na akce dle Vašich specifických požadavků tak, aby splňovaly Vaše představy a mohly samostatně a efektivně vykonávat svěřené úkoly. Jejich velkou předností je nejen jazyková vybavenost, ale i kultivovanost, profesionalita a dlouhodobé veletržní zkušenosti. LS Production produkční a hostesková agentura prioritně zajišťuje hostesky a tlumočnice na veletrhy a její více než 15leté působení je garancí bohatých zkušeností a vysoké profesionality.

Nabízíme hostesky od distribuce tisku až po tlumočnické služby v ČR i zahraničí. Fakturaci provádíme na základě Vámi potvrzeného výkazu práce. Naší velkou předností je široká nabídka kostýmů a společenských šatů. Jsme schopni sladit oblečení s Vaším firemním logem či barevně dotvořit image Vašeho stánku.

Kromě hostesek Vám rádi připravíme i doprovodný program na stánku, nabízíme full servis i v této oblasti.

Na spolupráci se těší kolektiv LS Production.



Hosteska bez jazykového vybavení, uvádění a obsluha hostů, příprava jednoduchého občerstvení, podávání základních informací o firmě.	1 hodina	180,00 Kč
Hosteska ČJ/Aj nebo ČJ/NJ střední znalost , uvádění a obsluha hostů, příprava jednoduchého občerstvení, podávání základních informací o firmě.	1 hodina	200,00 Kč
Hosteska ČJ + Aj, Nj - střední znalost Aj a Nj , uvádění a obsluha hostů, příprava jednoduchého občerstvení, podávání základních informací o firmě.	1 hodina	240,00 Kč
Tlumočnice ČJ/AJ nebo ČJ/NJ - doprovodné tlumočení při obchodních jednáních na stáncích	1 hodina	300,00 Kč
Tlumočnice ČJ/AJ, NJ - doprovodné tlumočení při obchodních jednáních na stáncích	1 hodina	360,00 Kč
Tlumočnice ČJ + jiný jazyk (RJ, ŠJ, IJ, FJ, další) - doprovodné tlumočení při obchodních jednáních na stáncích	1 hodina	360,00 Kč
Hosteska na distribuci tiskovin během veletrhu (Hostesku lze objednat minimálně na 1 den)	1 den	1 300,00 Kč
Půjčkové kostýmu dle výběru	veletrh	600,00 Kč

LS Production, Ing. Lenka Rohlíková Svatošová
tel: +420 603 286 243
svatosova@hostesky-online.com
www.hostesky-online.com

9

Pořadatel:

ABF, a.s. – člen Hospodářské komory České republiky, SOVA ČR
Beranových 667, 199 00 Praha 9 – Letňany, www.abf.cz

Martin František Přivětivý

obchodní a marketingový ředitel

T: +420 225 291 126, M: +420 728 866 220

privetivy@abf.cz

Mgr. Alena Vrátná

ředitelka OT volnočasové aktivity

T: +420 225 291 175, M: +420 601 393 903

vratna@abf.cz

Hana Kovářová

manažerka veletrhů

T: +420 225 291 161, M: +420 739 003 153

kovarova@abf.cz

Ing. Petra Lipková

manažerka veletrhů

T: +420 225 291 147, M: +420 739 003 160

lipkova@abf.cz

Ilona Junusmetova

manažerka zahraničních obchodů

T: +420 225 291 185, M: +420 739 003 158

junusmetova@abf.cz

Bc. Petra Bartoníčková

produkční

T: +420 225 291 194, M: +420 735 700 903

bartonickova@abf.cz

Jan Trnka, DiS.

ředitel technického oddělení

T: +420 225 291 239, M: +420 739 003 151

trnka@abf.cz

Lucie Bártová

senior PR manager

M: +420 723 581 171

bartova@abf.cz

Jiřina Nováková

účetní, fakturantka

T: +420 225 291 144, M: +420 739 003 139

novakova@abf.cz

DODAVATELÉ SLUŽEB**Katalog:**

CS KATALOGY s.r.o.

Aneta Vencálková

M: +420 739 930 350

avencalkova@cskatalogy.cz

Spedice:

CENTRUMSPED, s.r.o.

Filip Červený

M: +420 602 501 381

cerveny@centrumsped.cz

Gastroservis na expozice, občerstvení:

STONES CATERING, s.r.o.

Ing. Karolína Reichman Čiháková

T: +420 271 721 968, F: +420 286 850 979

M: +420 773 635 856

bezplatná linka: 800 600 631

karolina@stonescatering.cz, info@stonescatering.cz

Hostesky:

LS Production

Ing. Lenka Rohlíková Svatošová

T: +420 603 286 243

svatosova@hostesky-online.com

www.hostesky-online.com

Pojištění exponátů a expozic:

Total Brokers a.s.

T: +420 244 400 876, M: +420 731 424 709,

likvidace@totalbrokers.cz

Chytré displeje SMART SIGNAGE

SAMSUNG

Samsung má v portfoliu nejširší škálu prezentačních displejů LCD i LED, ve kterých využívá ty nejnovativnější technologie a komponenty nejvyšší kvality.

Výrobky Samsung jsou navíc podporovány komplexními službami v celém prodejním cyklu. Samsung je na trhu s digitálními displeji lídrem již několik let, a je tak zárukou včasné a profesionální podpory a porozumění vašim potřebám.

Máme pro vás připraveny řešení pro



Retail



Firemní sféru



Restaurace a hotely



Veřejnou správu



Volný čas

Proč displeje Samsung?



Snadná
instalace



Snadná
správa obsahu



Šetří
vaše náklady



Nejširší produktové
portfolio



Vysoká
spolehlivost



Vzdálená / centrální
správa



Vestavěný procesor
a uložště obsahu



3 letá
záruka